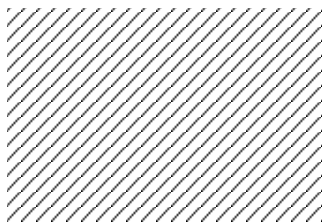


Svetelnotechnický výpočet

Rekonštrukcia verejného osvetlenia vedľajších ulíc v obci Jesenské

Kontakty



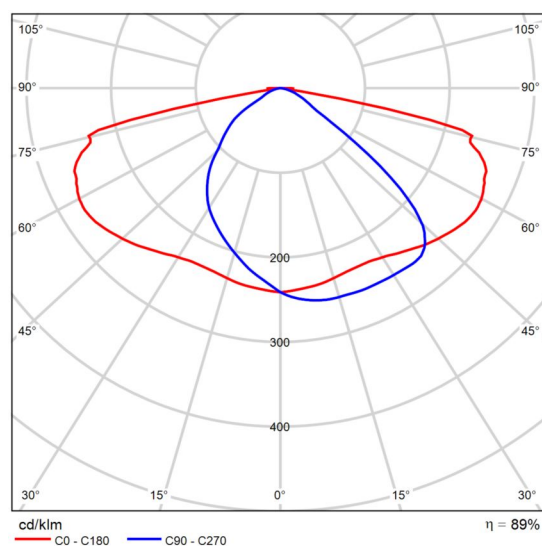
BAHAU s.r.o.
Solivarská 6477/71
080 05 Prešov

Datový list výrobku

PHILIPS BGP282 T25 1 xLED35-4S/740 DM11



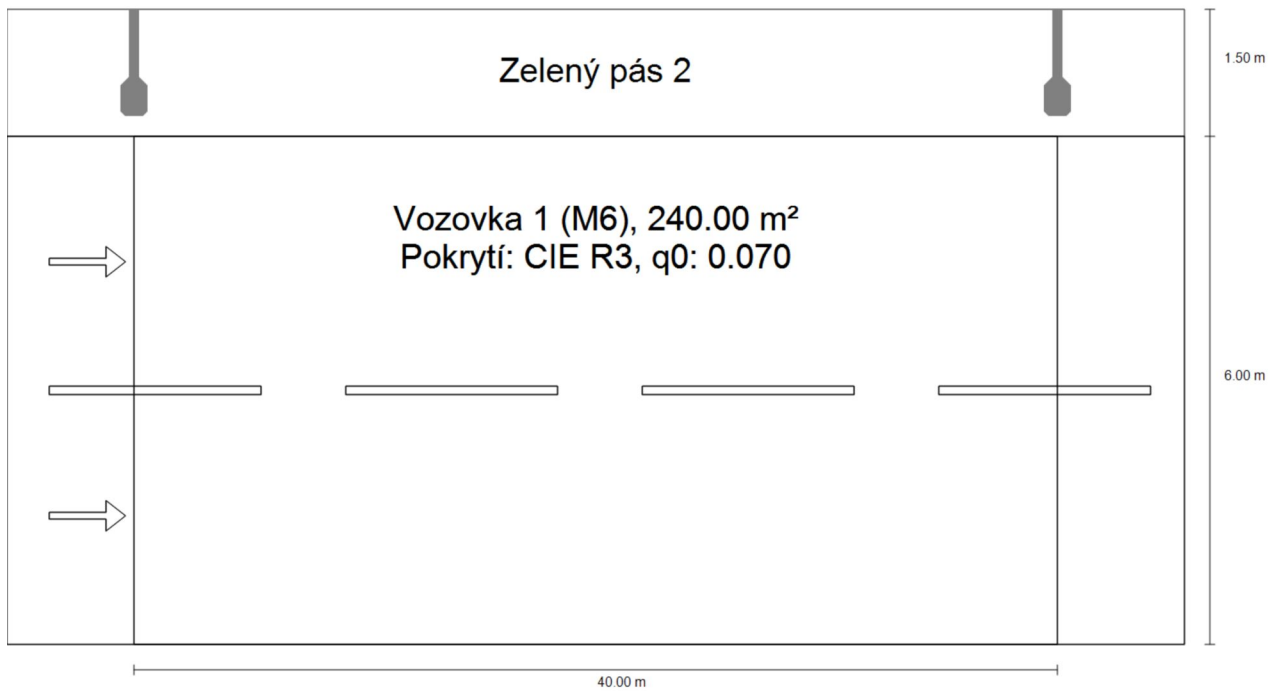
P	22.0 W
$\Phi_{\text{žárovka}}$	3500 lm
$\Phi_{\text{světlo}}$	3132 lm
η	89.47 %
Světelný výtěžek	142.3 lm/W
CCT	3000 K
CRI	100



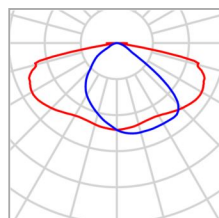
Polární LDC

Vedľajšie komunikácie

Shrnutí (do EN 13201:2015)



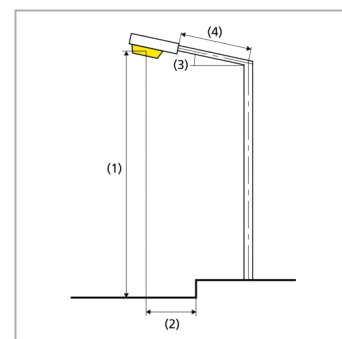
Vedľajšie komunikácie

Shrnutí (do EN 13201:2015)

Výrobce	PHILIPS	P	22.0 W
Název výrobku	BGP282 T25 1 xLED35-4S/740 DM11	ΦŽárovka	3500 lm
Osazení	1x LED35-4S/740	ΦSvitidlo	3132 lm
		η	89.47 %

BGP282 T25 1 xLED35-4S/740 DM11 (jednostranně nahoře)

Vzdálenost sloupů	40.000 m
(1) Výška zavěšení osvětlovacího zdroje	7.000 m
(2) Převis osvětlovacího zdroje nad vozovkou	-0.500 m
(3) Sklon ramene	0.0°
(4) Délka ramene	1.000 m
Roční provozní hodiny	4000 h: 100.0 %, 22.0 W
Spotřeba	550.0 W/km
ULR / ULOR	0.00 / 0.00
Max. svítivosti	≥ 70°: 621 cd/klm
Vždy do všech směrů, které u použitelně nainstalovaného svítidla tvoří stanovený úhel se spodní vertikálou.	≥ 80°: 108 cd/klm
	≥ 90°: 0.00 cd/klm
Třída intenzity světla	G*2
Hodnoty svítivosti v [cd/klm] pro výpočet třídy svítivosti jsou podle ČSN EN 13201:2015 založeny na světelném toku svítidla.	
Třída indexu oslnění	D.6



Vedľajšie komunikácie

Shrnutí (do EN 13201:2015)

Výsledky pro vyhodnocovací políčka

	Velikost	Vypočítáno	Pož.	Kontrola
Vozovka 1 (M6)	L _m	0.34 cd/m ²	≥ 0.30 cd/m ²	✓
	U _o	0.48	≥ 0.35	✓
	U _l	0.50	≥ 0.40	✓
	TI	14 %	≤ 20 %	✓
	R _{EI}	0.55	≥ 0.30	✓

Pro instalaci se počítalo s činitelem údržby 0.89.

Výsledky pro ukazatele energetické účinnosti

	Velikost	Vypočítáno	Spotřeba
Vedľajšie komunikácie	D _p	0.017 W/lx*m ²	-
BGP282 T25 1 xLED35-4S/740 DM11 (jednostranně nahoře)	D _e	0.4 kWh/m ² yr,	88.0 kWh/yr